

# ARL 124 A+

Unterbau-Kühlschrank mit Gefrierfach (Nische 82)

# IGNIS



## TOP 4

- Einfache Festtürmontage
- Hochwertige Türscharniere, ab 20° selbstschließend
- LED-Licht – bessere Ausleuchtung bei weniger Verbrauch
- Abtauautomatik im Kühlteil

WEISS

**ARL 124 A+**

EAN 80 03437 04300 0

## KOMFORT

- Energieeffizienzklasse A+<sup>1</sup>
- Hochwertige Türscharniere, ab 20° selbstschließend

## KÜHLTEIL/AUSSTATTUNG BEI VOLL-KÜHLRAUM

- LED-Licht – bessere Ausleuchtung bei weniger Verbrauch
- Abtauautomatik im Kühlteil
- 1 Ablage aus Sicherheitsglas, davon 1 höhenverstellbar
- 2 Obst- und Gemüseschubladen
- 2 Türfächer

## GEFRIERTEIL

- Lagerzeit bei Störungen: 10 Std.

## TECHNISCHE DATEN

- Gesamtnutzinhalt: 126 Liter
- Kühlteil Nutzinhalt: 108 Liter
- Gefrierfach Nutzinhalt: 18 Liter
- Einfrierkapazität: 2 kg/24 Std.
- Jährlicher Energieverbrauch: 179 kWh
- Energieverbrauch 0,49 kWh
- Einfache Festtürmontage
- Gesamtanschluss: 100 W

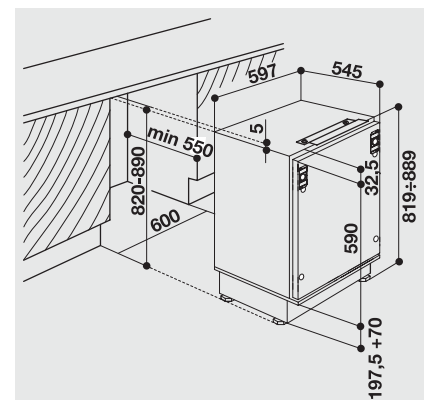
- Absicherung: 16 Ampere, Spannung 220-240 Volt/50 Hz, 100 W Leistungsaufnahme
- Länge des Anschlusskabels: 245 cm
- Flüsterleise mit nur 38 dB Betriebsgeräusch
- Türanschlag rechts, wechselbar
- Umgebungstemperatur: +16/+38 (N-ST) °C
- Maße (HxBxT): 815x596x545 mm
- Gewicht brutto 33 kg, Gewicht netto 32 kg

## ZUBEHÖR

- 1 Eiswürfelbehälter

## WPRO-ZUBEHÖR (OPTIONAL)

- Goodbye Odours Geruchsabsorber für den Kühlschrank  
DEO213, EAN 8015250441413



<sup>1</sup> Energieeffizienzklassen-Spektrum von A+++ bis D